

# Mikromechanischer Airbag-Sensor

## als Bewegungssensor in der Mechanik der Sekundarstufe II

M. Blauth, M. Thomas, W. Stetzenbach, B. Eckert, H.-J. Jodl

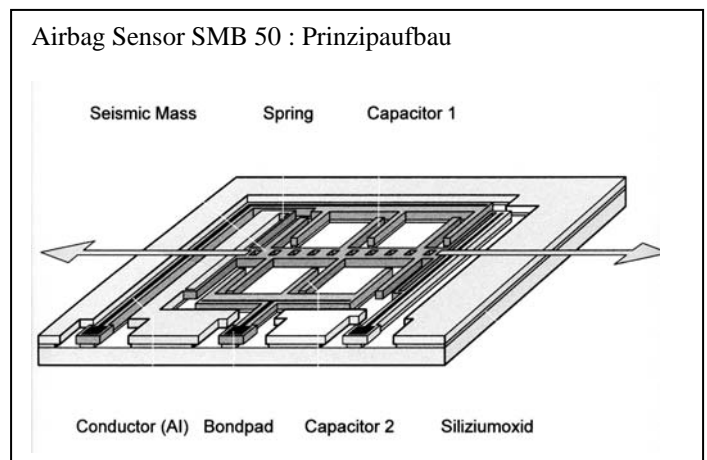
Sportliche Höchstleistungen begeistern Schüler jeder Altersstufe. Von jeher gehören deshalb Fragestellungen aus diesem Bereich zum Standardrepertoire eines Physikunterrichtes – insbesondere in der Mechanik der Sekundarstufe II. Dieser interdisziplinäre Ausflug ist deshalb ein sicheres Mittel, dem Fach Physik in den Augen der Schüler mehr Lebensnähe zu geben und es auch interessanter zu gestalten – zumal hierbei eigene Erfahrungen über Erfolge und Misserfolge in den Unterrichtsablauf gestaltend eingebracht werden können.

Voraussetzung für sportliche Höchstleistung ist u. a. auch die Gestaltung der Trainingseinheiten. Längst reicht nicht mehr die Erfahrung der Trainer, um Stil und Leistung ihrer Zöglinge zu verbessern. So gehören Notebook, Digitalkamera zur Basisausstattung und neuerdings wird sogar zur Trainingsoptimierung von Schwimmern<sup>1</sup> der aus der Automobiltechnik bekannte Beschleunigungssensor eingesetzt. Dort erfassen sie Crash-Situationen und veranlassen das Auslösen des Airbags oder verhindern das Schlingern und Kippen des Autos bei extremen Fahrsituationen (z. B. „Elch-Test“). Bei den Schwimmern hingegen registriert er alle leistungsrelevanten Beschleunigungsvorgänge wie Absprung, Übergang vom Abstoßen zum Gleiten und der anschließenden Schwimmbewegung u. s. w. Diese Möglichkeit der direkten Erfassung von Beschleunigungen kann nun im Physikunterricht ausgenutzt werden, um eine entsprechende Anschaulichkeit und Anwendung des zentralen Begriffes der Mechanik zu erhalten. Bisher führte nur der Umweg über Weg- und Zeitmessung zur Beschleunigung. Durch großzügiges Sponsoring<sup>2</sup> erhält man geeignete Sensoren für den Unterricht kostenlos. Mit Hilfe angegebenen Beschaltung (siehe Versuchsanleitung) ist ein problemloser Betrieb möglich. Zur Signalerfassung genügt ein schulübliches Interface. Ausführliche Informationen zum Aufbau und Wirkungsprinzip des Beschleunigungssensors erhält man vom Hersteller oder auch aus den im Literaturverzeichnis angegebenen Artikeln [2 – 4].

Für unsere nachfolgenden Versuche benutzen wir den Beschleunigungssensor SMB 060 der Firma Bosch. Dieser ermöglicht eine Erfassung der Beschleunigungen in  $x$ - und  $y$ -Richtung. Zum Verständnis des Aufbaus bzw. der Funktionsweise betrachten wir den Sensor SMB 050, der lediglich ein Signal in  $x$ -Richtung erzeugt.

### Funktionsweise:

Der Beschleunigungsvorgang verursacht eine Auslenkung der an Biegefedern aufgehängten seismischen Masse. Die mit ihr verbundenen beweglichen Elektroden sind als Kondensatorplatten ausgebildet und jeweils mit einer feststehenden Gegenelektrode versehen. Lediglich ein schmaler Luftspalt trennt Elektrode und Gegenelektrode. Ein Verschieben der beweglichen Elektroden ergeben Veränderungen in den Kondensatoren  $C_1$  und  $C_2$ . Ein Kapazitäts-Spannungswandler wandelt diese Verände-



<sup>1</sup> Bild der Wissenschaft, Heft 1/2002, S. 90-93

<sup>2</sup> Robert Bosch GmbH, Geschäftsbereich Kraftfahrzeugausrüstung 8, Postfach 30 02 40, D-70442 Stuttgart. Fax: 0711-811 2841; [www.bosch.com](http://www.bosch.com); [AE.Microelectronics@de.bosch.com](mailto:AE.Microelectronics@de.bosch.com)

rung in einen entsprechenden Spannungswert um, der proportional zur Beschleunigung  $a$  ist. Mit geringem Schaltungsaufwand läßt sich diese Ausgangsspannung direkt messen bzw. als Signalspannung für ein Interface nutzen.

Die prinzipielle Funktionsweise ist für Schüler und Schülerinnen der Jahrgangsstufe 11 ohne größere Probleme vermittelbar. Sie erkennen nebenbei, dass auch diese technische Errungenschaft, mit der sie täglich in Berührung kommen, ohne Physik nicht realisierbar wäre. Weiterhin tritt in Verbindung mit dem nachstehend beschriebenen Versuch klar hervor: Physikalische Bildung ist nicht isoliert und ausschließlich fachbezogen; sie ist vernetzt. Letztendlich wird Schülern und Schülerinnen auch die Angst vor der Beschäftigung mit modernen Alltagsgeräten genommen und klar herausgestellt, warum es sinnvoll ist, sich mit Physik zu beschäftigen.

Bei der Kopiervorlage handelt es sich um eine Erweiterung der in einer Veröffentlichung [7] des Autorenteam's beschriebenen Versuche zum Einsatz von Airbag-Sensoren. Etwa 90 Versuche zum Einsatz von Materialien und Techniken aus dem modernen Alltagsbereich („High-Tech“) werden hierin nach dem gleichen Muster beschrieben. Alle Versuche sind mit leicht zu beschaffenden Materialien (z. B. aus der üblichen Schulsammlung oder dem Haushalt, „Low Cost“) zu realisieren und innerhalb kurzer Zeit als Freihandversuch durchführbar. Dabei wird das eigentliche Ziel – Physik zu unterrichten – nie aus den Augen verloren. Eine Übersicht der Versuche ist auf der Homepage des Projektes einsehbar ([www.physik.uni-kl.de/w\\_jodl/lc-ht.html](http://www.physik.uni-kl.de/w_jodl/lc-ht.html)); Infos und vollständig ausgearbeitete Versuchsanleitungen findet man auch unter: <http://www.donnertsberg.de/WEG/>.

## Literatur

- [1] Butscher, R.: Trainer unterm Trikot. In: Bild der Wissenschaft (2002), Heft 1, S. 90-93
- [2] Robert Bosch GmbH: Datenblatt Oberflächenmikromechanische Beschleunigungssensoren
- [3] Brandt, R. : Der Airbag. In: Unterricht Physik 66 (2001), Heft 6, S. 29-34
- [4] Kilian, U.: Airbagsensoren. In: Physikalische Blätter 57 (2001) Heft 9, S. 62-63
- [5] Freytag, B. Keinen Augenblick ohne Physik. In: Praxis der Naturwissenschaften – Physik 46 (1997) Heft 7, S. 43-45
- [6] Rodewald, B.; Schlichting, H.J.: Springen, Gehen, Laufen. In: Praxis der Naturwissenschaften – Physik 37 (1988) Heft 5, S. 12-15
- [7] Eckert, B.; Stetzenbach, W.; Jodl, H. J.: Low Cost-High Tech Freihandversuche Physik. Köln: Aulis-Verlag, 2000. ISBN 3-7614-23278-4

## **Anschrift der Verfasser:**

StD Werner Stetzenbach, Mäx Blauth, Michael Thomas, Wilhelm-Erb-Gymnasium, Gymnasiumstr. 15, 67722 Winnweiler, E-Mail: [Wilhelm\\_Erb\\_Gymnasium@t-online.de](mailto:Wilhelm_Erb_Gymnasium@t-online.de)

Prof. Dr. Hans Jörg Jodl, StR. Dr. Bodo Eckert, Fachbereich Physik der Universität Kaiserslautern, Erwin-Schrödinger-Str., 67663 Kaiserslautern, E-Mail: [jodl@physik.uni-kl.de](mailto:jodl@physik.uni-kl.de), [eckert@physik.uni-kl.de](mailto:eckert@physik.uni-kl.de)

## Versuch

### Airbag-Sensor: Bewegungsanalyse

Klassenstufe	Oberthemen	Unterthemen	Anforderungs- niveau	Durchführungs- niveau	Vorlauf Vorbereitung Durchführung
SI, SII	Mechanik Elektrik	Beschleunigung Trägheit Kapazität	● ●	■ ■	Wochen ca. 15 min ca. 10 min

Mit Hilfe eines kommerziellen kapazitiven Airbag-Sensors sollen Beschleunigungswerte typischer Bewegungsvorgänge am menschlichen Körper erfasst werden.

### Materialien

- Airbag-Sensor  
(Bosch SMB 50 Best.-Nr 0 273 101 143)
- Interface Cobra , Cassy o.ä.  
auch Speicheroszilloskop geeignet
- Meßsoftware
- PC
- BNC-Verbindungskabel

### Schaltung:

- SMD-Europatine (Elektronik-Versandhandel)
- 2 BNC-Einbaubuchsen
- Festspannungsregler 7805
- Diode 1N4148
- 2 Kondensatoren 0,1  $\mu\text{F}$
- Widerstand 10 k $\Omega$
- Ein-/Ausschalter
- 9 V Batterie-Block
- Batterieclip für 9V-Block
- Gehäuse mit Batteriefach

### Vorbereitung

Zunächst müssen der Airbag-Sensor sowie die oben aufgeführten Bauteile besorgt werden. Zum schnellen Aufbau des elektronischen Schaltungsteils eignet sich eine SMD-Europatine. Etwas aufwendiger ist die Herstellung einer speziellen Platine.

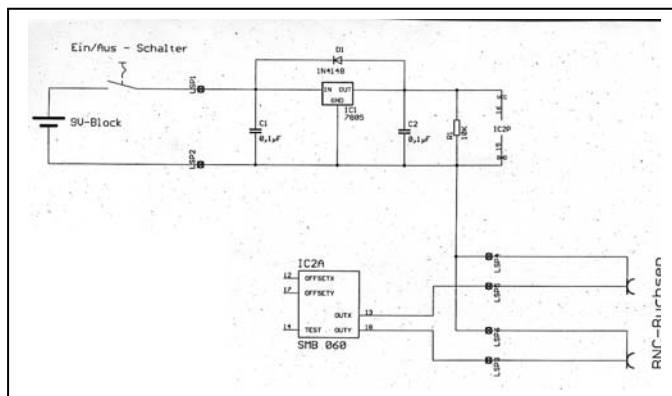


Abb. 1: Schaltplan<sup>3</sup>

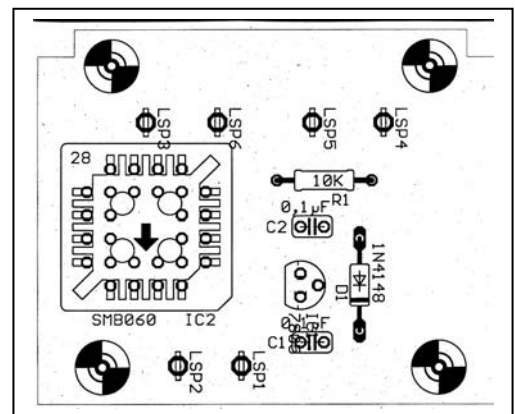


Abb. 2: Platine von oben

<sup>3</sup> Entwurf: Peter Stetzenbach, Meisterschule für Handwerker, Elektromechaniker-Abteilung, Am Turnerheim 1, D-67657 Kaiserslautern, Tel. 0631/3647423 ([www.schulen.kaiserslautern.de/mhk](http://www.schulen.kaiserslautern.de/mhk)).

### Eichung

Die Eichung erfolgt sinnvollerweise über den „Freien Fall“ des Sensors. Entsprechend der Abb. 3) wird das Sensorgehäuse an einem Faden<sup>4</sup> befestigt. Dieser wird schließlich durchgebrannt, um störende Einflüsse zu reduzieren. In Abb. 4) ist das entsprechende Spannungs-Zeit-Diagramm wiedergegeben. Die genaue Ausmessung ergibt einen Wert von 55 mV für die vorliegende Beschleunigung von 1 g (= 9,81 m/s<sup>2</sup>).

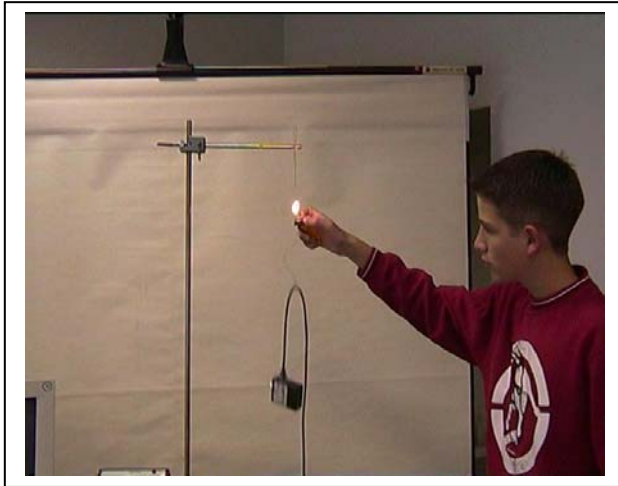


Abb. 3: Aufbau für Eichung

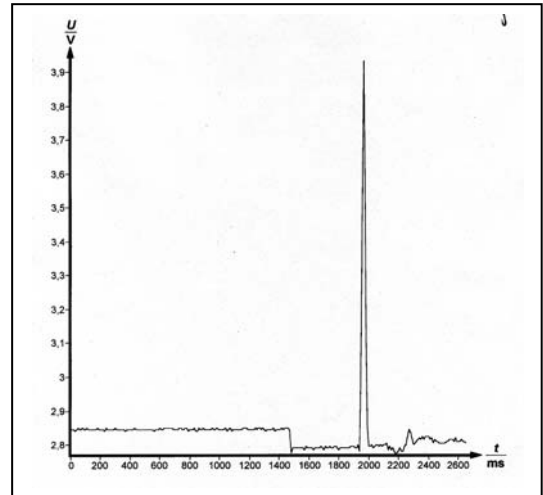


Abb. 4: Messdaten während der Versuchsdurchführung (vor dem Start, freier Fall, Aufschlag, ...)

### Durchführung / Ergebnis

Eine Versuchsperson hält das Sensorgehäuse mit geschlossener Hand und angewinkelterm Arm. Beim Ausstrecken erhält man den in Abb. 6) abgebildeten Verlauf des Ausgangssignals. Auf die Beschleunigungsphase mit  $\approx 4g$  und einer Beschleunigungszeit von ca. 180 ms folgt die abrupte Bremsbewegung.

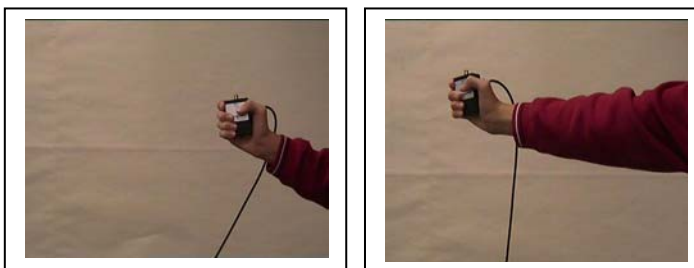


Abb. 5: Versuchsablauf

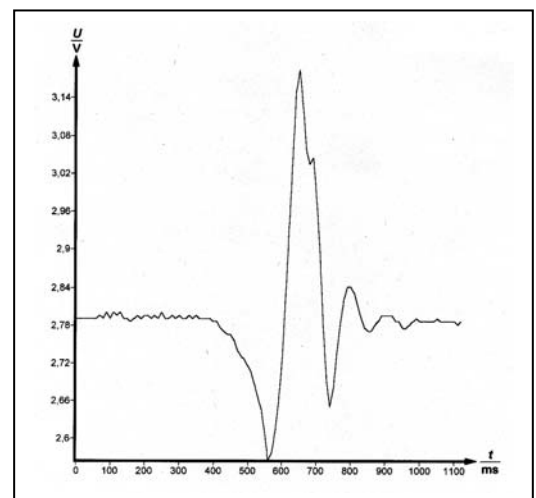


Abb. 6: Messdiagramm

<sup>4</sup> Vorschlag von B. Freytag : Keinen Augenblick ohne Physik. In: Praxis der Naturwissenschaften - Physik 46 (1997) Heft 7, S. 43-45

### **Variation**

- Vergleich von Beschleunigungswerten von Schülern und Schülerinnen unterschiedlichen Alters und Trainingszustandes
- Analyse von Bewegungsvorgängen z. B. beim Laufen auf der Stelle – Vergleich: linkes/rechtes Bein; Erfassung einer evtl. Behinderung durch Verletzung oder bei Gehproblemen  
Hinweis: Um Einflüsse der Hautbewegung zu vermeiden, ist eine Befestigung des Sensors mit einem EKG-Band zu empfehlen
- Dämpfungsverhalten von Schuhen
- Elastizitätseigenschaften eines Fußballes: Ein Ball muss hüpfen – aber nicht zu „lebendig“; beim Schuss möglichst elastisch sein, beim Dribbeln aber am „Fuß kleben“
- Wegfausten eines geworfenen Balles – „Die Angst des Torwarts vor dem Elfmeter“<sup>5</sup> wird so Realität...
- Beschleunigungsvorgänge beim Tennisschläger: Untersuchung von Schlägertypen bzgl. Dämpfung

Der Sensor ist ebenso zur Untersuchung typischer Beschleunigungsvorgänge geeignet, die man üblicherweise nur über die Aufnahme eines Weg-Zeit-Diagramms zeitaufwendig untersuchen konnte; z. B.:

- Aufzeichnung von Schwingungsvorgängen durch Befestigung des Sensors an einer Feder
- Aufzeichnung der Schwingung einer Stimmgabel: Stimmgabel mit dem Fuß direkt auf den Sensor aufsetzen. Anstelle des PC ist hier auch ein Oszilloskop zur Darstellung ausreichend.
- Analyse von Beschleunigungsvorgängen einer Lautsprechermembran. Achtung: Beschleunigung leicht  $\gg 35g$  ! ( man staune!!!)

### **Methodischer Einsatz**

Der Versuch läßt sich in jede Phase des Unterrichts integrieren und kann auch von Schülern und Schülerinnen selbst durchgeführt und ausgewertet werden. Eine Stärke des Experimentes liegt dabei in der Möglichkeit, Beschleunigungen mit recht einfachen Mitteln direkt messen zu können, und damit auch eine Abschätzung wirkender Kräfte zu ermöglichen.

Der interdisziplinäre Einsatz in Verbindung mit Sport ist besonders motivierend. Empfehlenswert ist es, Kontakt mit einer Sporthochschule aufzunehmen und sich weitere Informationen zu besorgen. Das Thema ist deshalb als Projekt oder Facharbeit sehr gut geeignet.

---

<sup>5</sup> P. Handke: Die Angst des Tormanns beim Elfmeter. SUHRKAMP VERLAG KG.